
ИНСТРУКЦИЯ

По монтажу ручного клапана управления RUNXIN F56A(E)

(Ручное управление)

Клапан управления потоками воды Manual Valve монтируется на большинство стандартных корпусов фильтров диаметром горловины 2 ½ ". Все соединения должны производиться в соответствии с действующими нормами.

Спектр применения фильтров с блоком ручного управления: фильтры осветлительные, фильтры сорбционные, фильтры безреагентного обезжелезивания, фильтры корректоры pH, и т.д. Рекомендуется использовать на корпусах фильтров диаметром от 6 до 14 дюймов для модели А (от 6 до 10 дюймов для модели Е), не более. Может использоваться с водоподъемными трубами 1,05".

Присоединительные размеры:

Вход: 1"(3/4")

Выход: 1"(3/4")

Дренаж: 1"(3/4")

Водоподъемная труба 1.05 "

Возможность монтажа верхней экранирующей корзинки (байонет).

Монтаж

1. Убедитесь, что корпус бака фильтра пуст и чист.
2. Установите корпус фильтра вертикально непосредственно на том месте, где он должен стоять по проекту. При небольших отклонениях оси корпуса от вертикали следует выровнять пол или подложить под основание фильтра куски какого-либо прочного листового материала.
3. Полностью (до упора) завинтите клапан управления и поверните пустой фильтр так, чтобы клапан был ориентирован в направлении, удобной для монтажа и эксплуатации фильтра.
4. Вставьте распределительную трубу (соберите механизм нижнего распределителя, если в нем не одна, а несколько распределительных корзин, осторожно ввинчивая корзины в корпус нижнего распределителя), отрежьте распределительную трубу с таким расчетом, чтобы уровень торца трубы был равен или на 5 мм выше торца корпуса, снимите фаску.

При использовании корпуса с нижним сливом, сначала соберите и опрессуйте его водой под давлением, затем приступайте к загрузке фильтра.

5. Закройте водоподъемную трубу пластиковой крышкой или прикройте ее другим доступным материалом, для исключения попадания фильтрующего материала в распределительную трубу.
6. Заполните корпус фильтра водой приблизительно на ¼ объема, вода служит буфером для засыпаемых фильтрующих материалов.
7. Пользуясь воронкой, засыпьте корпус гравием, затем фильтрующим материалом, придерживая трубу и не давая материалу выдавить ее вверх (во избежание попадания гравия на посадочное место трубы на дне корпуса), иначе при монтаже клапана можно повредить нижнюю корзину. Количество фильтрующего материала должна быть не менее ½ и не более 2/3 объема корпуса.

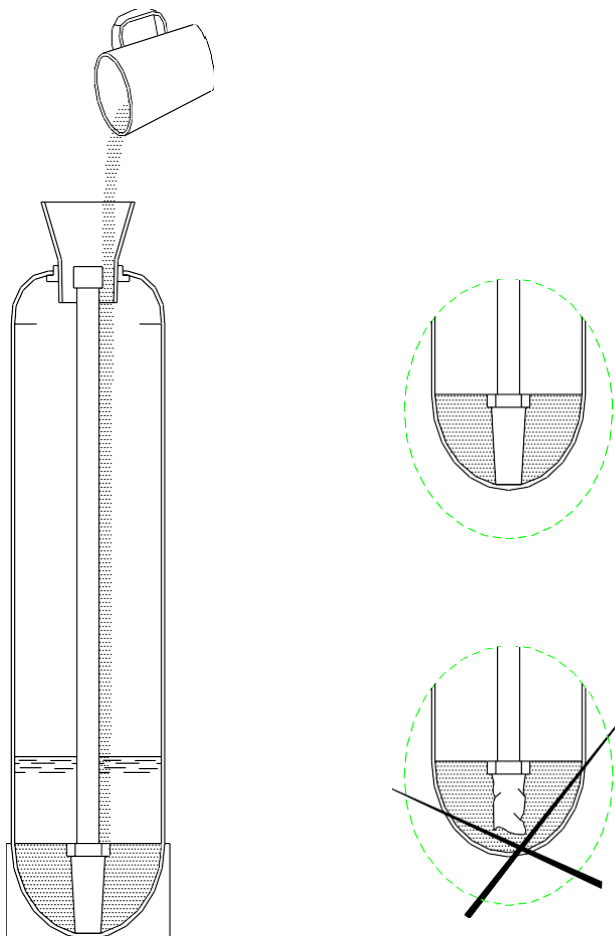


Рис.1

После засыпки фильтрующего материала, снимите защитную крышку, одетую при засыпке и слегка смажьте верхнюю часть кромки трубы по наружной части силиконовой смазкой.

После удаления с торца корпуса частиц наполнителя и после очистки от него резьбы, аккуратно, наденьте клапан на распределительную трубу и надавите на него сверху так, чтобы внутренняя прокладка клапана села на трубу. После этого заверните клапан до упора.

(Целесообразность использования верхней экранирующей корзины определяет продавец оборудования в зависимости от характеристики фильтрующего материала).

Не перетягивайте клапан по резьбе во избежание срыва или разрушения. Перекос блока управления при завинчивании может привести к повреждению резьбовой части горловины!

Категорически запрещается смазывать резиновые части клапана автомобильными смазками на нефтяной основе! Это приведет к разрушению немаслостойкой резины.

8. Проведите гидравлическую обвязку фильтра, обращая внимание на нижеперечисленные рекомендации.

9. Поверните ручку управления клапана в положение Обратной промывки (BACKWASH), откройте вентиль подачи воды на фильтр на $\frac{1}{4}$ своей возможности, дождитесь окончания выхода из дренажной линии воздуха.

10. После того, как из дренажной линии начнет выходить вода, кран подачи можно полностью открыть, и провести отмывку фильтрующего материала до полного осветления.

Внимание!!!

Некоторые типы фильтровальных материалов (например, активированный уголь, сорбент АС) требуют долгого (около 12 часов и более) замачивания в корпусе фильтра с целью полного намокания материала и удаления воздуха из его пор.

11. После полного осветления потока воды из дренажной линии - переключите ручку клапана управления в положение Промывка (RINSE). Подождите несколько минут до появления в дренажной линии чистой воды, что свидетельствует о проведении полного осаждения фильтрующего материала.

12. Переведите ручку управления в положение Фильтр (FILTER). Фильтр полностью готов к работе.

Рекомендации

1. Подключение фильтра к трубопроводу исходной воды производится через обводную линию (байпас 2), оборудованную запорной арматурой, позволяющей при необходимости подавать потребителю исходную воду.
2. При монтаже фильтра следует предусмотреть возможность его отключения от систем водопровода и канализации и быстрого демонтажа.
3. Перед проведением монтажных работ следует убедиться, что в течение суток давление исходной воды не превышает $6,0 \text{ кг/см}^2$, в противном случае перед фильтром необходимо смонтировать редуцирующий клапан.
4. Максимальный расход подаваемой на фильтр воды должен быть *не менее* требуемого расхода воды на его обратную промывку.
5. Если исходная вода содержит взвешенные вещества (ржавчину, глину, мелкий песок и т.п.), перед фильтром следует смонтировать фильтр грубой очистки или грязевик производительностью *не менее* расхода воды на обратную промывку фильтра.
6. ***На дренажной линии рекомендуется установить вентиль регулировки обратной промывки, с целью избежания утечки фильтрующего материала и обеспечения достаточного потока взрыхления фильтрующего материала!!!***
7. Сброс сточных вод от фильтра производится в хозяйственно-бытовую или производственную канализацию *в безнапорном режиме*.
8. Пропускная способность системы канализации должна быть *не менее* требуемого расхода воды на обратную промывку фильтра.
9. Расстояние от фильтра до точки его присоединения к канализации не должно превышать 5 м, если сброс сточных вод от фильтра осуществляется по трубопроводу с рекомендуемым условным диаметром Ду20.
10. В том случае, если сбросной трубопровод имеет длину более 5 метров или проложен выше фильтра на 1 м и более, следует принимать его условный диаметр Ду на один размер больше рекомендованного.

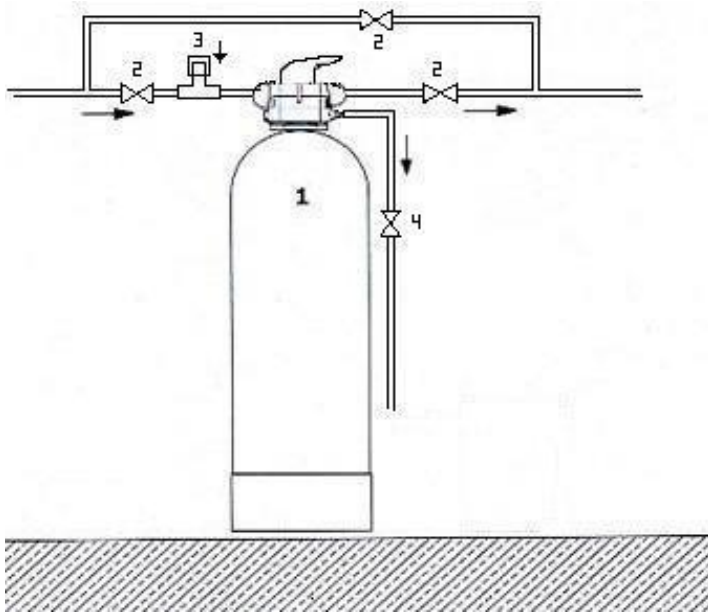
Не следует отводить сточные воды от фильтра по трубопроводу длиной более 10 м.

Регенерация (Очистка)

В случае необходимости проведения промывки фильтра, вызванной определенной периодичностью или падением давления на выходе фильтра более 1 атм от входного проведите ряд следующих действий (операций):

1. Поверните ручку управления клапана в положение Обратной промывки (BACKWASH), дождитесь окончания выхода из дренажной линии загрязненной воды до ее полного осветления
2. После полного осветления потока воды из дренажной линии - переключите ручку клапана управления в положение Промывка (RINSE). Подождите несколько минут до появления в дренажной линии чистой воды, что свидетельствует о проведении полного осаждения фильтрующего материала.
(2а. Перекройте подающий кран 2. Через 40 минут выполните операцию 3 и откройте подающий кран 2.)
3. Переведите ручку управления в положение Фильтр (FILTER). Фильтр полностью готов к работе.

Схема подключения фильтра.



1. Фильтр.
2. Байпасные вентили.
3. Тройник с обратным клапаном (опция).
4. Регулировочный вентиль.

При использовании фильтра на воде с растворенным железом и при отсутствии в ней сероводорода, применяется тройник с обратным клапаном (поз.3) для подачи атмосферного воздуха в баллон фильтра. Эта процедура проводится во время регенерации фильтра и описана операцией 2а.